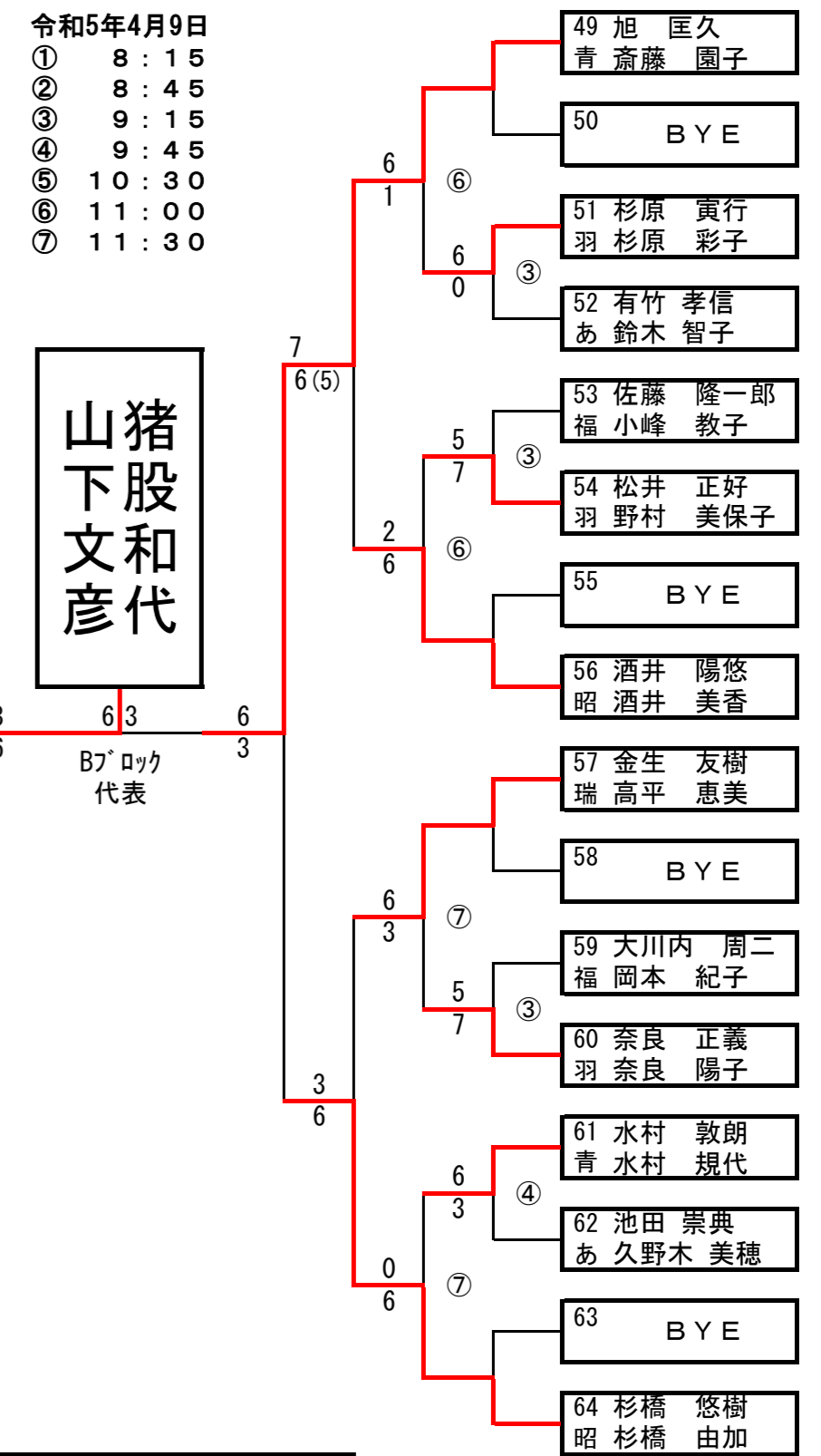
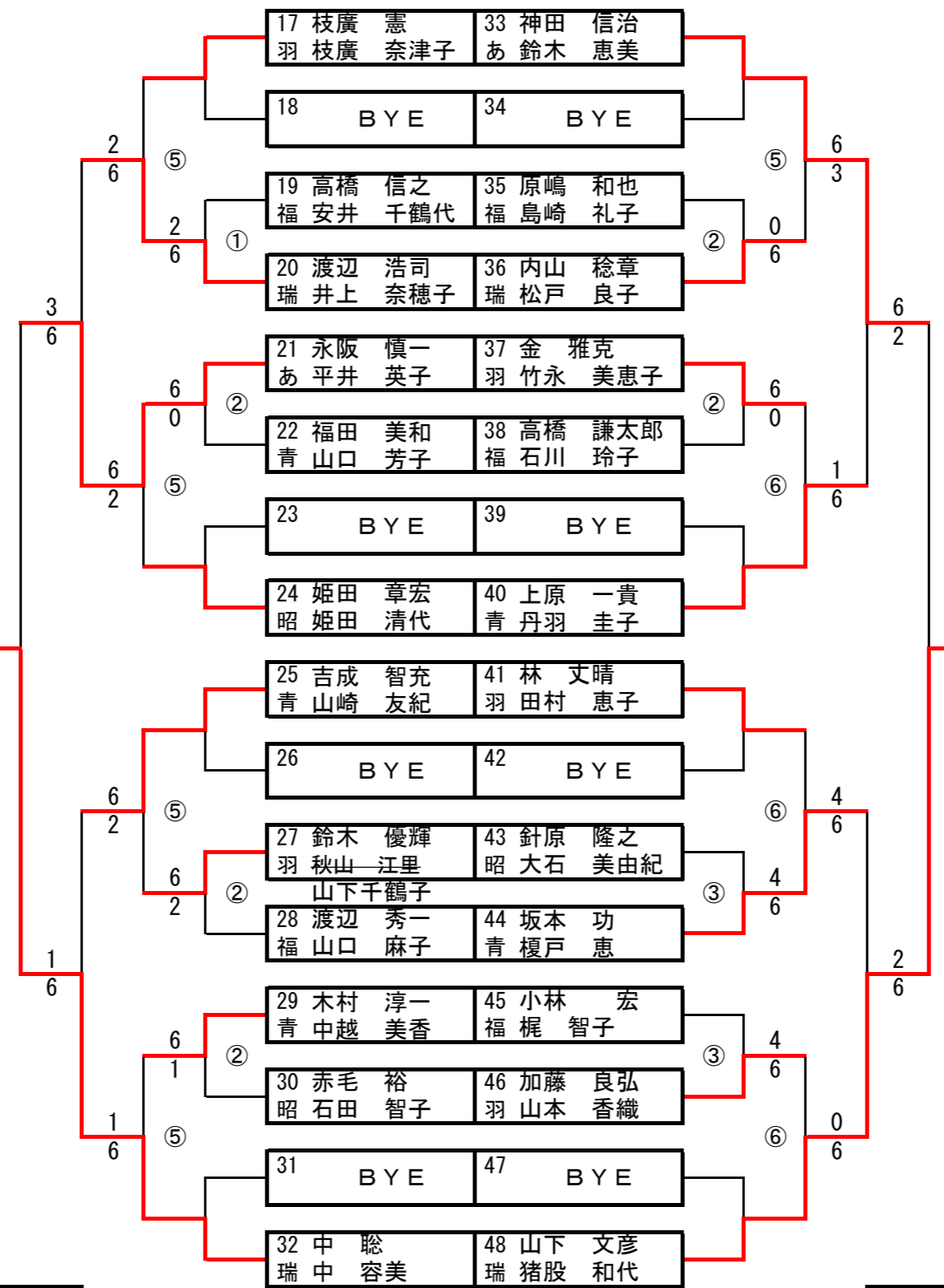
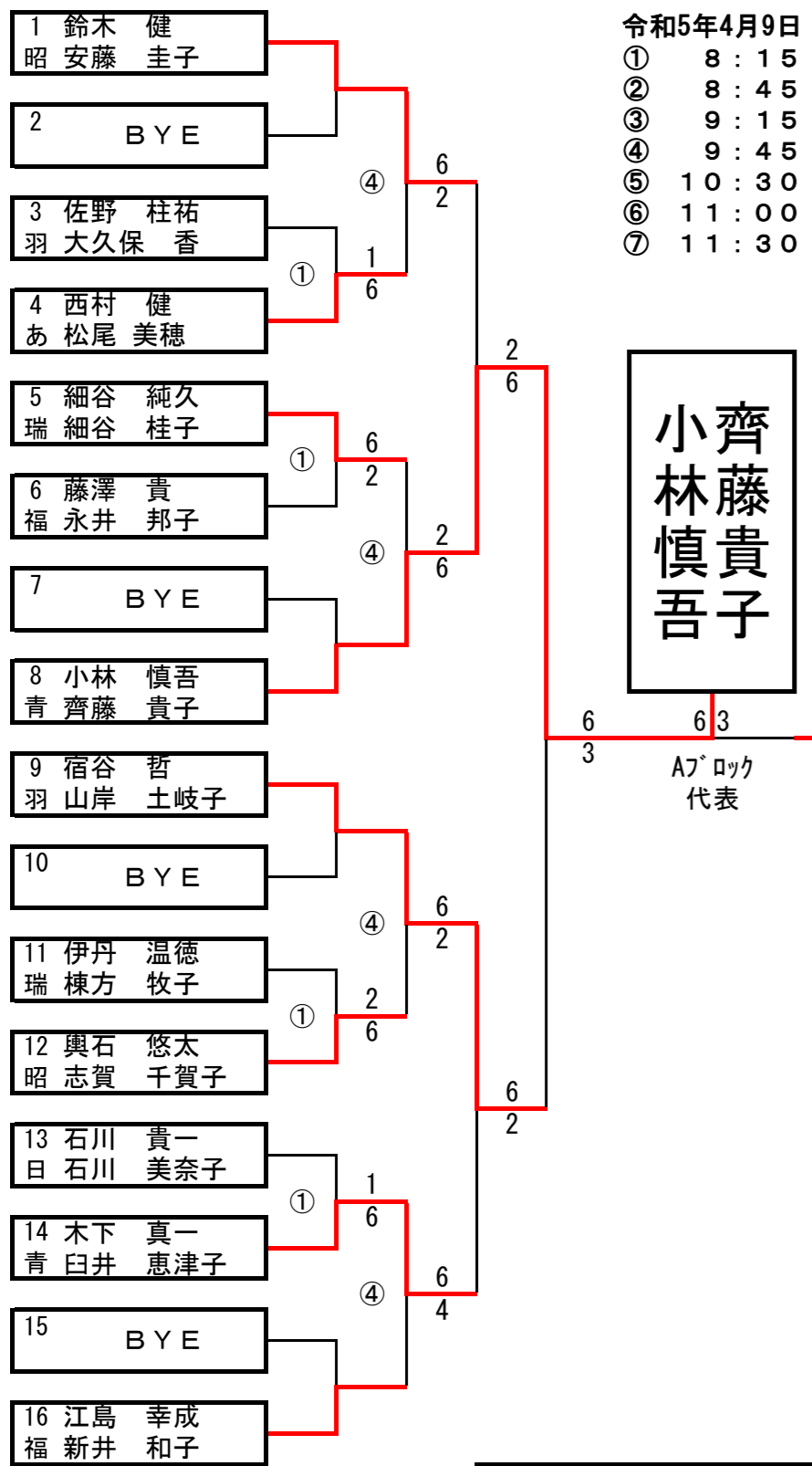


第38回羽村オープンテニス大会 Aブロック代表決定戦

第38回羽村オープンテニス大会 Bブロック代表決定戦



優勝決定戦
山下文彦・猪股和代

三位決定戦
旭 匡久・斎藤 園子

A ブロック代表
8 青 小林 慎吾 齊藤 貴子

B ブロック代表
48 瑞 山下文彦 猪股 和代

A ブロック代表
32 瑞 中 聡 中 容美

B ブロック代表
49 青 旭 匡久 斎藤 園子